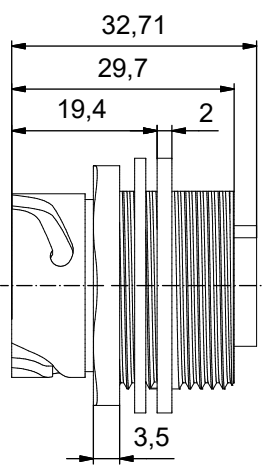
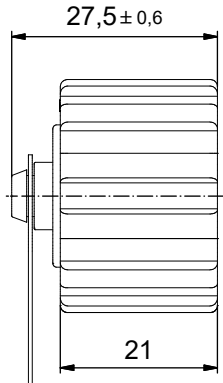
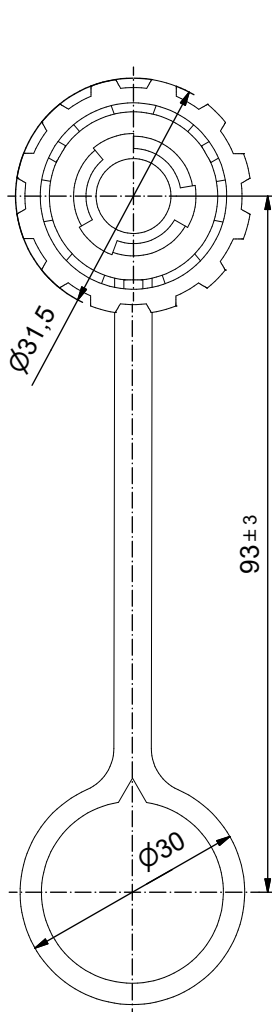
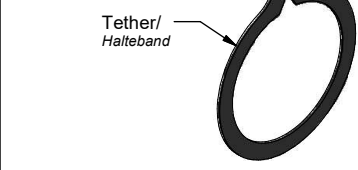
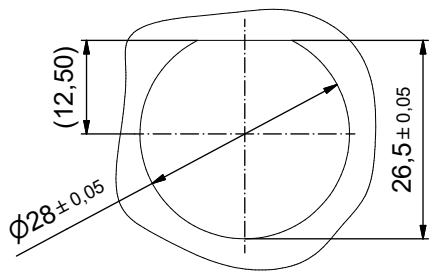


Recommended panel cut-out /  
Empfohlener Montageausschnitt



**Technical specification /  
Technische Daten:**

Electrical specifications / Elektrische Daten:	ANSI/EIA-568-C.2 Cat 6A channel specification
Meets / Erfüllt:	IP67, rated when covered or fully mated with the appropriate mating connector IP67 bei Verwendung mit Kappe oder passendem Gegenstecker
Degree of protection / Schutzart:	20 mOhm max.
Contact resistance / Kontaktwiderstand:	500 MOhm min. @ 100 V DC
Insulation resistance / Isolationswiderstand:	1 A max. at 25 °C
Current rating / Strombelastbarkeit:	72 V DC
Working voltage / Betriebsspannung:	1000 V DC / 60 s contact to contact / Kontakt zu Kontakt
Dielectric withstanding voltage / Spannungsfestigkeit:	1500 V DC / 60 s contact to metal shell / Kontakt zu Metall-Shell
Temperature range / Temperaturbereich:	- 40 °C ... + 85 °C

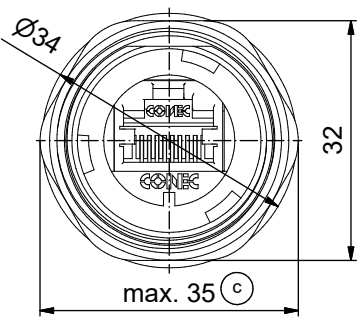
**Materials /  
Werkstoffe:**

Receptacle housing / Anschlussgehäuse:	PBT UL 94 V-0, colour: see part number table / Farbe: siehe Artikelnummer-Tabelle
Protective cover / Schutzkappe:	PBT UL 94 V-0, black /schwarz
Panel nut (M28 x 1,5) / Einbaumutter (M28 x 1,5)	Brass, nickel plated / Messing, vernickelt
Panel gasket / Einbaudichtung:	Silicon, transparent / Silikon, transparent
Cover gasket / Deckeldichtung:	Silicon, transparent / Silikon, transparent
Tether / Halteband:	PE, black /schwarz
Cat 6A RJ45 Inline coupler metal shell / Cat 6A RJ45 Inline-Kupplung Metall-Shell:	Copper alloy, nickel plated / Kupferlegierung, vernickelt
Cat 6A RJ45 Inline coupler plastic housing / Cat 6A RJ45 Inline-Kupplung Kunststoff-Gehäuse:	Glass filled PBT UL 94 V-0, black /schwarz
Cat 6A RJ45 Inline coupler contact / Cat 6A RJ45 Inline-Kupplung Kontakt:	Phosphor bronze, finish: min. 50 µm gold over nickel / Veredelung: min. 50 µm Gold über Nickel

**Installation specification /  
Montagedaten:**

Recommended mounting for panel nut torque /  
empfohlenes Drehmoment für Einbaumutter:  
20 in.LB / max. 25 in.LB /  
226 Ncm / max. 282 Ncm

Connector can be front or rear mounted to a maximum panel thickness of 3,2 mm /  
Der Stecker eignet sich zur Vorderwand- und auch Hinterwand-Montage, bei einer maximalen Wandstärke von 3,2 mm



Description / Beschreibung:	Coloured plastic receptacle housing with shielded Cat 6A RJ45 inline coupler + black cover / Farbiges Kunststoff Anschlussgehäuse mit geschirmter Cat 6A RJ45 Inline-Kupplung + schwarzer Schutzkappe:					
Colour, Plastic receptacle housing / Farbe, Kunststoff Anschlussgehäuse	Black / Schwarz	Blue / Blau	Green / grün	Yellow / Gelb	Red / Rot	White / Weiss
Part number / Artikelnummer:	17-150014	17-150034	17-150054	17-150074	17-150094	17-150114

Tolerance Unless otherwise specified	0 PLC ± 0,50	Date / Datum	Name	Receptacle Assembly Kit with coloured plastic housing and with shielded Cat 6A RJ45 inline coupler + black protective cover Durchführung mit farbigem Kunststoff Anschlussgehäuse und mit geschirmter Cat 6A RJ45 Inline-Kupplung + schwarzer Schutzkappe		
	1 PLC ± 0,38					
	2 PLC ± 0,25	appd. / gepr.	06.06.2011	J. Chaudry		
	3 PLC ± 0,10					
	ANGLES ± 3°					
Index: c Ä21-0426 29.10.2021 ABU	Scale / Maßstab: 1,5 : 1	dwg no / Z.-nr.: 17K1A256		DIN-A3		
RoHS compliant / konform	CONEC®				1 / 1	

The reproduction, distribution and sale of this document as well as the communication of its contents to others without express authorization is prohibited. Offenders will be held liable for the payment of damages. We reserve the right to withdraw from circulation and/or to destroy documents supplied to us. Unauthorized copying, distribution or communication of our documents is illegal. We accept no liability for any consequences arising from the use of the information contained in our documents.